

KONEN

ELECTRODOMÉSTICOS

**HORNO MICROONDAS
KMI20LW**



MANUAL DE INSTRUCCIONES



INSTRUCCIONES IMPORTANTES DE SEGURIDAD
LEER ATENTAMENTE
Y GUARDAR PARA FUTURAS REVISIONES

Solo uso doméstico

GUARDAR ESTAS INSTRUCCIONES

MEDIDAS DE SEGURIDAD

ADVERTENCIA: Si la puerta o los sellos de la puerta están dañados, el horno no debe ser operado hasta que haya sido reparado por una persona capacitada.

ADVERTENCIA: Es peligroso para cualquier persona que no sea una persona capacitada llevar a cabo cualquier operación de servicio o reparación, que implica la eliminación de cualquier cubierta, lo que da protección contra la exposición a la energía de microondas.

ADVERTENCIA: Los líquidos u otros alimentos no deben calentarse en recipientes sellados, ya que pueden explotar.

- 1.** Utilice únicamente utensilios adecuados para su uso en hornos microondas.
- 2.** Los recipientes metálicos para líquidos o comida no son permitidos para cocinar en el microondas.
- 3.** Al calentar los alimentos en recipientes de plástico o cartón, mantenga un ojo en el horno debido a la posibilidad de ignición.
- 4.** El horno microondas está diseñado para calentar alimentos y bebidas. El secado de alimentos o ropa y el calentamiento de almohadillas de calor, zapatillas, esponjas, paños húmedos y similares pueden conducir al riesgo de lesiones, ignición o incendio.
- 5.** Si se observa humo, apague o desenchufe el aparato y mantenga la puerta cerrada para sofocar cualquier calentamiento por microondas de las bebidas; puede provocar una ebullición eruptiva retardada, por lo que se debe tener cuidado al manipular el recipiente.

6. El contenido de los biberones y los frascos de alimentos para bebés deben agitarse o removerse y comprobar la temperatura antes del consumo, con el fin de evitar quemaduras.

7. Los huevos en su caparazón y los huevos duros enteros no se calentarán en hornos microondas ya que pueden explotar, incluso después de que haya terminado el calentamiento por microondas.

8. Si no se mantiene el horno en condiciones limpias, podría producirse un deterioro de la superficie que podría afectar negativamente a la vida útil del aparato y, posiblemente, provocar una situación peligrosa. El horno microondas está diseñado para ser utilizado de pie o incorporado en un armario apropiado.

9. El aparato no debe colocarse en cualquier armario.

10. Se debe tener cuidado de no desplazar el plato giratorio al retirar los contenedores del aparato.

11. El aparato no debe limpiarse con un limpiador de vapor.

12. El aparato no debe instalarse a una distancia igual o superior a: 900 mm por encima del suelo. Altura mínima de espacio libre necesaria por encima de la superficie superior del horno: 100mm.

Advertencia: Cuando el aparato se opera en el modo combinado, los niños sólo deben utilizar el horno bajo supervisión de un adulto debido a las temperaturas generadas.



CUIDADO: SUPERFICIE CALIENTE

13. Si el cable de alimentación está dañado, debe ser reemplazado por el fabricante o su agente de servicio o una persona calificada de manera similar para evitar un peligro.

14. Este aparato puede ser utilizado por niños a partir de 8 años y personas con capacidades físicas, sensoriales o mentales reducidas o falta de experiencia y conocimiento siempre y cuando se les haya dado

supervisión o instrucción sobre el uso del aparato de una manera segura y entiendan los peligros involucrados.

15. Los niños no deberán jugar con el aparato.

16. La limpieza y el mantenimiento del usuario no deben ser realizados por niños sin supervisión.

17. Dispositivos de equipo clase B

ISM del grupo 2: el grupo 2 contiene todos los equipos ISM en los que la energía de radiofrecuencia se genera y/o utiliza intencionalmente en forma de radiación electromagnética para el tratamiento del material, y el equipo de soldadura por arco y EDM. El equipo de clase B es un equipo adecuado para su uso en establecimientos domésticos y en establecimientos conectados directamente a una red de suministro de energía de baja tensión que suministra edificios utilizados para fines domésticos.

INSTALACIÓN

1. Retire el embalaje del microondas y compruebe cuidadosamente si el microondas está dañado. Daños como:

.- A. Si el cuerpo del horno está impactado y muestra signos de presión intensa.

.- B. Si la puerta del horno es plana y el interruptor está suave y flexible.

.- C. Si la malla de aislamiento metálico en la puerta del horno está doblada o deformada.

.- D. El cable de alimentación está suelto.

Si encuentra alguno de los anteriores, póngase en contacto con su distribuidor o con nuestro departamento de mantenimiento especial inmediatamente.

- 2.** El horno microondas debe colocarse plano en un ambiente ventilado, seco y no corrosivo, alejado de altas temperaturas y vapores.
- 3.** No coloque ningún objeto en la parte superior del horno. Con el fin de tener suficiente espacio de circulación de aire, el producto debe colocarse 85 cm por encima del suelo. La distancia entre los lados del horno microondas y la pared debe ser de no menos de 5 cm, la distancia entre la parte posterior del horno y la pared debe ser de no menos de 10 cm y la distancia desde el armario de pared superior debe ser de no menos de 20 cm.
- 4.** El horno microondas debe estar lejos del televisor, la radio y la antena (generalmente superior a 5 m); de lo contrario causará interferencias.
- 5.** El horno microondas debe colocarse en el lugar donde el cable de alimentación esté conveniente para ser enchufado, y se garantice que la puesta a tierra sea buena. En caso de fuga, se puede formar fuego en el cable de puesta a tierra.
El bucle de corriente evita descargas eléctricas.
- 6.** Asegúrese de utilizar el horno microondas con la puerta cerrada.
- 7.** No coloque el microondas en el armario.
- 8.** Cuando se utiliza el horno microondas por primera vez, ya que el residuo o grasa en el proceso de fabricación existe en la cavidad del horno o en la tubería de calefacción, a menudo puede haber olor e incluso humo blanco durante el calentamiento. Este es un fenómeno normal hasta que se haya utilizado varias veces. Después, esto no sucederá; preste atención a abrir las puertas y ventanas para mantener una buena ventilación.

KONEN
ELECTRODOMESTICOS

LIMPIEZA

CUIDADO DEL HORNO MICROONDAS

PRECAUCIÓN!

El horno debe limpiarse regularmente y retirar los depósitos de alimentos.

ADVERTENCIA

1. Retire el cable de alimentación de la toma de corriente antes de limpiarlo. Después dejar enfriar. No sumerja el aparato en agua u otros líquidos durante la limpieza.
2. No mantener el horno en estado limpio podría conducir a un deterioro de la superficie que podría afectar negativamente a la vida útil del aparato y posiblemente dar lugar a una situación peligrosa.
3. Nunca utilice detergente duro, gasolina, polvo abrasivo o cepillo metálico para limpiar cualquier parte del aparato.
4. No retire la cubierta de la guía de onda.
5. Cuando el horno microondas se ha utilizado durante mucho tiempo, puede haber algunos olores extraños en el horno, Siguiendo 3 métodos pueden deshacerse de ellos:
 - a. Coloque varias rodajas de limón en una taza, luego caliente con potencia alta durante 2-3 min.
 - b. Coloque una taza de té rojo en el horno, luego calientela con alta potencia.
 - c. Ponga un poco de cáscara de naranja en el horno, y luego caliente con potencia alta durante 1 minuto.
6. **ADVERTENCIA:** Sólo permita que los niños utilicen el horno sin supervisión cuando se hayan dado instrucciones adecuadas para que el niño pueda utilizar el horno de una manera segura y entienda los peligros de un uso inadecuado.

CONSEJOS PARA LIMPIEZA

Detalles para limpiar los sellos de las puertas, la cavidad y las

partes adyacentes:

Exterior:

Limpié la carcasa con un paño de tela suave humedecido.

Puerta:

Usando un paño suave humedecido, limpie la puerta y la ventana. Limpie los sellos de la puerta y las partes adyacentes para eliminar cualquier derrame o salpicaduras.

Limpié el panel de control con un paño suave ligeramente humedecido.

Paredes interiores:

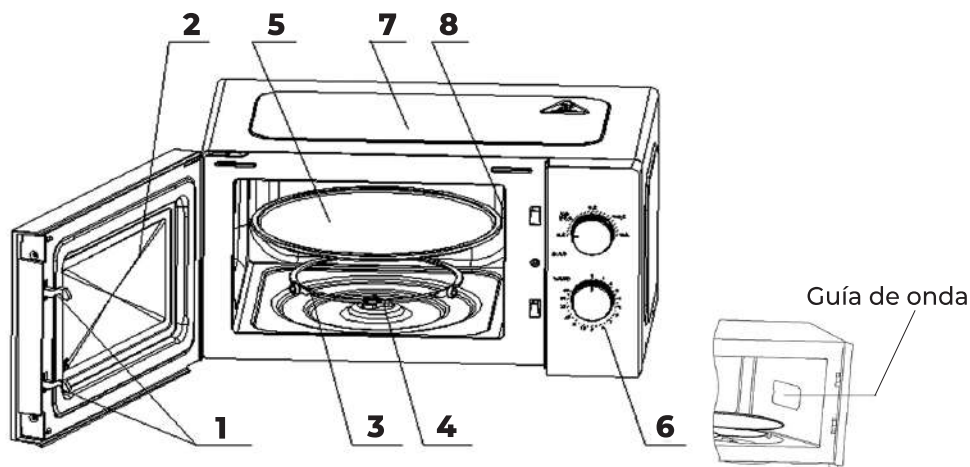
Limpié las superficies interiores con un paño suave humedecido. Limpie la cubierta de la guía de ondas para eliminar cualquier alimento salpicado.

Mesa giratoria / Anillo de rotación / Eje de rotación:

Lavar con agua y jabón suave.

Enjuague con agua limpia y deje secar a fondo.

INSTRUCCIONES



1) Cerradura de la puerta

La puerta del horno del microondas debe estar correctamente cerrada para que funcione.

2) Ventana de visualización

Permitir al usuario ver el estado de cocción.

3) Plato giratorio

El plato giratorio de vidrio se apoya sobre sus ruedas; apoya la mesa giratoria y le ayuda a equilibrarse al rotar.

4) Eje de rotación

El plato giratorio de vidrio se encuentra en el eje; el motor debajo de él conduce el tocadiscos para girar.

5) Recipiente giratorio

La comida se sienta en la mesa giratoria, su rotación durante la operación ayuda a cocinar los alimentos uniformemente.

CUIDADO!

- Coloque primero el anillo giratorio.
- Coloque el plato giratorio en el eje giratorio y asegúrese de que esté bien orientado.

6) Panel de control

Ver más abajo en detalles (el panel de control está sujeto a cambios sin previo aviso).

7) Cubierta exterior

Se utiliza para envolver y proteger las piezas estructurales internas y los componentes eléctricos de toda la máquina.

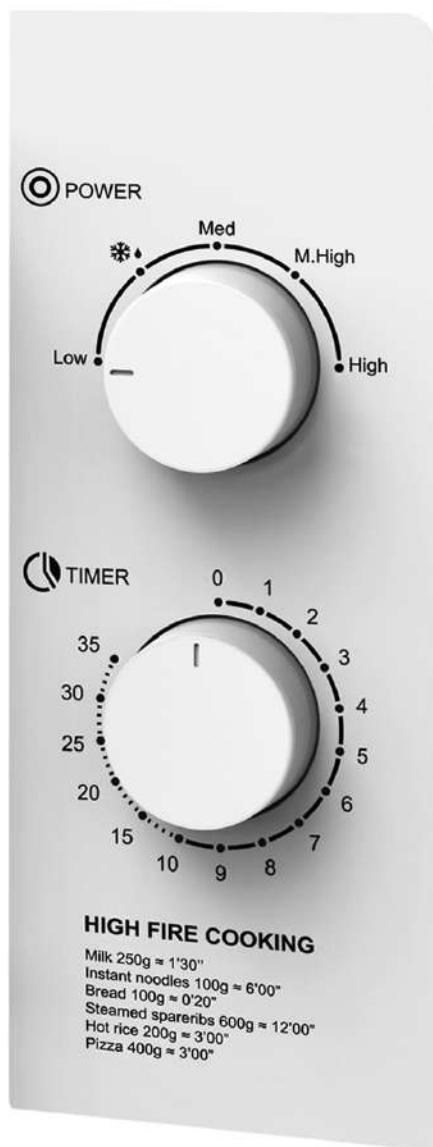
8) Cubierta de guía de onda

Se encuentra dentro del horno microondas, junto a la pared del panel de control.

CUIDADO!

Nunca retire la cubierta de la guía de onda.

PANEL DE CONTROL



1. AJUSTE DEL RELOJ

El ajuste máximo es de 35 minutos, hay un tono de llamada al final, y la perilla vuelve a la posición "0".

2. FUNCIÓN MICROONDAS

Hay cinco niveles de potencia:

ALTO	100% Potencia	(Rápido)
MED. ALTO	80% Potencia	(Normal)
MEDIO	55% Potencia	(Lento)
MED.BAJO	30% Potencia	(Descongelar)
BAJO	17% Potencia	(Mantener calor)

Consejos para tiempo de descongelación:

	Peso	Tiempo
Carne	0.1~1.0kg	1:30~26:00
Aves	0.2~1.0kg	2:30~22:00
Marisco	0.1~0.9kg	1:30~14:00

FUNCIONAMIENTO

1) Conectar el cable.

- Antes de conectar el cable, asegúrese de que el temporizador esté ajustado a la posición "0".
- No bloquee la ventilación.

2) Coloque la comida en el plato giratorio de vidrio y cierre la puerta.

- La comida debe estar en un recipiente.

3) Seleccione el nivel de potencia deseado.

4) Coloque temporizador.

Si el tiempo deseado es inferior a 10 minutos, gire la perilla de potencia de fuego a la posición de más de 10 minutos y, a continuación, vuelva a la configuración de tiempo deseada.

5) Una vez ajustado el tiempo deseado, comienza la cocción. Si se necesita pausar en el medio, simplemente abra la puerta en cualquier momento y ciérrela para reanudar la operación.

6) Cuando se agota el tiempo y termina la cocción.

El horno microondas produce un timbre, la lámpara interior también se apagará automáticamente.

Si los alimentos se retiran antes de que se acabe el tiempo, asegúrese de volver a colocar el temporizador en la posición "0", esto evita que el horno microondas funcione con carga vacía.

GUÍA DE RECIPIENTES

Dependiendo del método de cocción, es necesario elegir un recipiente seguro y adecuado. Si no se selecciona correctamente, no sólo afectará al efecto de cocción, sino que también causará daños en el recipiente o horno microondas.

Consulte la siguiente tabla para el uso:

Material del recipiente	Microondas	Notas
Cerámica resistente al calor	Sí	Nunca utilice la cerámica que esté decorada con borde de metal o esmalte.
Plástico resistente al calor	Sí	No se puede utilizar durante mucho tiempo cocinando con microondas.
Vidrio resistente al calor	Sí	
Parrilla grill	No	
Papel de plástico	Sí	No se debe utilizar al cocinar carne o chuletas, ya que el exceso de temperatura puede dañar la película.

CONSEJOS PARA COCINAR

Los siguientes factores pueden afectar el resultado de la cocción:

Disposición de los alimentos_____

Coloque las áreas más gruesas hacia fuera del plato, la parte más delgada hacia el centro y extiéndala uniformemente. No la superponga si es posible.

Duración de cocción_____

Comience a cocinar con un ajuste de tiempo corto, evalúe después de que se agota el tiempo de espera y extiéndalo de acuerdo con la necesidad real. La cocción excesiva puede provocar humo y quemaduras.

Cocinar los alimentos uniformemente_____

Los alimentos como pollo, hamburguesa o bistec deben girarse una vez durante la cocción.

Dependiendo del tipo de alimento, si corresponde, revuelva de afuera al centro del plato una o dos veces durante la cocción.

Dejar el tiempo estandar _____

Después de cocinar, dejar los alimentos en el horno durante un período de tiempo adecuado, esto le permite completar su ciclo de cocción y enfriarse de manera gradual.

Si el alimento está terminado _____

Color y dureza de los alimentos ayudan a determinar si están cocinados, estos incluyen:

- Vapor saliendo de todas las partes de los alimentos, no sólo el borde.
- Las articulaciones de aves se pueden mover fácilmente.
- Cerdo o aves no muestran signos de sangre.
- El pescado es opaco y se puede cortar fácilmente con un tenedor.

Dorado_____

Cuando utilice un plato de dorado o recipiente de autocalentamiento coloque siempre un aislante resistente al calor,

como una placa de porcelana debajo de ella, para evitar daños en *el tocadiscos* y el anillo giratorio.

Envoltura de plástico segura para microondas _____

Al cocinar alimentos con alto contenido de grasa, no permita que la envoltura de plástico entre en contacto con los alimentos, ya que se puede derretir.

Utensilios de cocina de plástico seguros para microondas —

Algunos utensilios de cocina de plástico seguros para microondas podrían no ser adecuados para cocinar alimentos con alto contenido de grasa y azúcar. Además, no se debe exceder el tiempo de precalentamiento especificado en el manual de instrucciones del plato.

MANTENIMIENTO

SERVICIO

Por favor, compruebe lo siguiente antes de llamar a un técnico.

- 1.** Coloque una taza de agua (aprox. 150 ml) en una medida de vidrio en el horno y cierre la puerta de forma segura. La lámpara del horno debe apagarse si la puerta está cerrada correctamente. Deje que el horno funcione durante 1 min.
- 2.** ¿La lámpara del horno se enciende?
- 3.** ¿Funciona el ventilador de refrigeración? (Coloque la mano sobre las aberturas de ventilación traseras).
- 4.** ¿Gira el tocadiscos? (El plato giratorio puede girar en el sentido de las agujas del reloj o en el sentido contrario a las agujas del reloj. Esto es bastante normal.)
- 5.** ¿El agua dentro del horno está caliente después de 1 minuto?

Si "NO" es la respuesta a cualquiera de las preguntas anteriores, compruebe su toma de corriente y el fusible en su caja de medidores. Si tanto la toma de corriente como el fusible funcionan correctamente,

CONTACTE CON SU CENTRO DE SERVICIO MAS CERCANO.

SERGIURIDAD

CUIDADO!: RADIACIÓN DE MICROONDAS

1. Advertencia: Hay radiación y alto voltaje en el microondas. Está estrictamente prohibido desmantelarlo sin la ayuda de un técnico para evitar daños a su persona. No exponerse a la radiación de generadores de microondas u otros componentes de conductores de energía.

Advertencia: Cuando el microondas está funcionando, la temperatura de la superficie será muy alta.

2. Durante el mantenimiento, las piezas de abajo enumeradas pueden ser retiradas y dar acceso a potenciales por encima de 250W a la tierra.

- Magnetrón
- Transformador de alto voltaje
- Condensador de alto voltaje
- Diodo de alto voltaje

3. Las siguientes condiciones pueden causar una exposición excesiva a microondas durante el mantenimiento.

- .- Ajuste incorrecto de magnetrón.
- .- Coincidencia incorrecta de enclavamiento de la puerta, bisagra de la puerta y puerta.
- .- Ajuste incorrecto del soporte del interruptor.
- .- La puerta, el sello de la puerta o la carcasa se han dañado.

	MANERA DE DESHACERSE DEL PRODUCTO
	<p>Esta señal indica que este producto no debe eliminarse con otros residuos domésticos en toda la UE. Para evitar posibles daños al medio ambiente o a la salud humana por la eliminación incontrolada de residuos, recicle de manera responsable para promover la reutilización sostenible de los recursos materiales. Para devolver el dispositivo usado, utilice los sistemas de devolución y recogida o póngase en contacto con el minorista donde se compró el producto. Pueden recoger este producto para un reciclaje ambientalmente seguro.</p>

KONEN
ELECTRODOMÉSTICOS

EUREKA FACTORY DE ELECTRODOMÉSTICOS S.L.U
POL INDUSTRIAL LAS CASAS C/G PARCELA 8
42005 SORIA