

KONEN

CALENTADOR
DE AGUA

MANUAL DE USUARIO

KTERMO35LDI/KTERMO50LDI
KTERMO80LDI/KTERMO100LDI

Estimado cliente:

Antes que nada, le damos la enhorabuena por haber escogido un producto KONEN respetuoso con el medio ambiente y la tecnología.

Aspiramos a presentarle productos que superen sus expectativas y vaya más allá: fabricados meticulosamente en las plantas modernas de KONEN con un control de calidad riguroso, para su uso. Este manual de instrucciones le guiará en el uso del aparato. Verá que el aparato cuenta con las soluciones tecnológicas más avanzadas y que es muy fácil de usar. La vida útil del aparato se prolongará si lleva a cabo el cuidado y el mantenimiento adecuado.

Deseamos que disfrute del uso del aparato.

Información de seguridad importante

Este manual de instrucciones incluye información importante acerca del arranque del aparato, la seguridad, su uso previsto, la limpieza y el mantenimiento.

Guarde siempre este manual de instrucciones con el aparato. Cuando quiera que preste el aparato, entregue también este manual de instrucciones. Lea el manual de instrucciones con cuidado antes de usar el aparato para evitar quemaduras, descargas eléctricas, incendios o riesgos de sufrir lesiones, y siga las instrucciones cuando use el aparato, solucione problemas o realice las tareas de limpieza del aparato.

La instalación del calentador de agua debe correr a cargo del servicio técnico autorizado de KONEN.

Por descontado, el calentador de agua debe tener conexión a tierra.



ADVERTENCIA: Indica riesgo de muerte o de sufrir lesiones graves.



ATENCIÓN: Indica riesgo de sufrir lesiones o daños a la propiedad.

Índice

Advertencias de seguridad	4
Información de seguridad acerca de la instalación del aparato... 4	
Información de seguridad acerca del uso del aparato	5
Información de seguridad a tener en cuenta durante la limpieza y el mantenimiento	8
Información de seguridad a tener en cuenta durante el manejo y el transporte del aparato	9
Instalación	9
Escoger la posición de instalación	9
Limitación de responsabilidad	10
Especificaciones técnicas KTERMO35LDI&KTERMO50LDI	11
Especificaciones técnicas KTERMO80LDI&KTERMO100LDI .	12
Diagramas de circuitos	13
Visión general	14
Funciones y características del calentador de agua	15
Fuerza contra la oxidación	15
Fuerza contra la presión del agua	15
Aislamiento efectivo de calor	15
Termostato de limitación.....	15
Interruptor automatizado en V	15
Válvula de seguridad.....	15
Protección anticongelación	15
Seguridad de funcionamiento en seco	16
Protección para tensiones bajas	16
Sistema de limpieza inteligente.....	16
Modo económico	16
Información práctica y útil	17
Sugerencias para el funcionamiento	17
Limpieza y mantenimiento	17
Recomendaciones para el ahorro energético	18
Solución de problemas	19

Advertencias de seguridad

Información de seguridad acerca de la instalación del aparato

ADVERTENCIA: La tensión del calentador de agua es 230 Voltios.

ADVERTENCIA: Asegúrese de que la válvula de seguridad esté instalada en la salida de agua fría. La válvula de seguridad se ha configurado durante la fabricación del aparato. No manipule el mecanismo de fijación. El agua a alta presión fluirá por la válvula de seguridad. Esto no es un fallo y es necesario según los estándares de seguridad.

ADVERTENCIA: El calentador de agua debe tener conexión a tierra. Si utiliza el calentador de agua sin enchufe, utilice el aparato después de conectarlo a la línea eléctrica con conexión a tierra con un fusible. Si lo utiliza con enchufe, utilícelo introduciéndolo en el enchufe con conexión a tierra. **La empresa fabricante no se hará responsable de cualquier daño debido a un funcionamiento sin conexión a tierra.**

ADVERTENCIA: No utilice el calentador de agua sin asegurarse de llenarlo totalmente con agua. Si el agua sale cuando abra el grifo de agua caliente, significa que el aparato está lleno de agua.

ADVERTENCIA: Pida ayuda al servicio técnico de KÖNEN cuando instale y utilice el calentador de agua por primera vez.

ADVERTENCIA: Evite instalar el calentador de agua en sitios donde exista el riesgo de congelación.

ADVERTENCIA: No utilice cables de extensión ni multiplicadores.

ADVERTENCIA: Este aparato no está pensado para ser usado por personas con discapacidades físicas, sensoriales o mentales (además de los niños) o con falta de experiencia y conocimiento a menos que estén supervisados o instruidos por una persona, responsable de la seguridad de los aparatos, acerca del uso del aparato.

ADVERTENCIA: -Si el cable de alimentación está dañado, éste deberá ser reemplazado

por el servicio técnico autorizado de KONEN para evitar situaciones peligrosas.

- La instalación y las reparaciones deberán siempre llevarse a cabo de la mano de un servicio técnico autorizado.
- La empresa productora no se hará responsable de cualquier daño ocasionado por personas no autorizadas.

ADVERTENCIA: El calentador de agua se ha fabricado para su uso doméstico, y podrá usarse únicamente en casa para dicho fin. No es apto para el uso comercial o común.

ADVERTENCIA: Durante el uso del aparato, el agua a una temperatura mayor de 50°C puede causar quemaduras o incluso la muerte. Por favor, tenga en cuenta que los niños, las personas mayores y las personas con discapacidad son más vulnerables al riesgo de sufrir quemaduras.

Información de seguridad acerca del uso del aparato

ADVERTENCIA: El termostato de limitación desactivará la

resistencia en caso de temperaturas excesivas en la caldera o avería en el termostato de fijación de la temperatura.

ADVERTENCIA: Podrá encender o apagar el calentador de agua con el interruptor automatizado en V. El interruptor automatizado en V actúa como fusible.

ADVERTENCIA: Instale la válvula de seguridad en la salida de agua fría del calentador de agua. Esto evitará que el agua salga de dentro en caso de un corte en el suministro de agua.

PRECAUCIÓN: Deberá tenerse en cuenta lo siguiente cuando instale y use la válvula de seguridad.

- Dado que puede gotear agua desde el extremo de desagüe, deje este tubo abierto a la atmósfera. Puede conectarla a un desagüe de residuos para evitar que el agua que caiga provoque daños al medio ambiente.
- Utilice el aparato con intervalos para evitar que la cal se acumule y compruebe que no esté bloqueado.
- Cuando conecte la válvula

de seguridad al aparato, asegúrese de que el extremo de desagüe esté hacia abajo.

- Usar el aparato para fines que no sean los previstos podría causar daños o situaciones peligrosas e invalidaría la garantía. Los daños causados por estas cuestiones irán a cargo del usuario.
- Para evitar la sobrecarga del circuito eléctrico, no utilice otros aparatos de gran potencia en el mismo circuito. No lo conecte con cables de extensión o enchufes múltiples. Si lo hace, podría causar descargas eléctricas y daños en el aparato.
- Los niños mayores de 8 pueden usar este aparato, así como aquellas personas con discapacidades físicas, sensoriales o mentales o con falta de experiencia y conocimiento, siempre que sean supervisados y se les instruya acerca de la seguridad y el uso seguro del aparato y comprendan los peligros que implica el aparato.
- Si la presión del agua sobrepasa los 8 bars, la válvula de seguridad usada en el aparato puede causar filtraciones en la zona de desagüe. Esto es normal. Cuando se reduzca la presión, las filtraciones cesarán.
- Dado que la oxidación puede acelerarse si se descarga agua de dentro del aparato y éste permanece vacío durante mucho tiempo, la reserva no debería estar sin agua durante demasiado tiempo.
- Los niños no deben jugar con el aparato.
- Si los niños no están supervisados, no deberán realizar las tareas de limpieza y mantenimiento.
- Los materiales de embalaje son peligrosos para los niños. Mantenga todos los materiales de embalaje fuera del alcance de los niños.
- Antes de usarlo, compruebe las funciones del aparato con precisión.
- Use el aparato únicamente si está enchufado a un cable de alimentación y no tiene daños visibles en el cuerpo.
- Compruebe si hay daños

en el cable de alimentación regularmente. No tensione el cable de alimentación del aparato. No coloque ningún objeto encima del cable de alimentación.

- Si el cable de alimentación está dañado, éste deberá ser reemplazado por el servicio técnico recomendado por el fabricante para evitar cualquier peligro.
- En caso de que la presión de funcionamiento de la red sobrepase los 8 bars, deberá conectar un reductor de presión a la línea de agua fría antes de la ventilación de seguridad. El reductor de presión deberá estar lejos del aparato y lo más cerca posible del contador.

Nunca use el aparato bajo las condiciones siguientes:

- Si el aparato o el cable de alimentación están dañados,
- Si el aparato no funciona correctamente,
- Si los componentes eléctricos del aparato están visiblemente dañados,
- Si el aparato está mojado,

se ha sumergido en agua o cualquier otro líquido, ha sido expuesto a una inundación de agua, sus componentes eléctricos han estado en contacto con agua,

- Si el aparato emite ruidos extraños, humo u olor.

Si se detecta cualquiera de los casos anteriores, apague el aparato inmediatamente, desconecte la conexión de alimentación y contacte con un servicio técnico autorizado.

- Un aparato dañado o con piezas dañadas puede causar serios daños e incendios.
- El usuario no deberá manipular ninguna pieza del aparato. Existe riesgo de descarga eléctrica cuando se toquen las conexiones eléctricas del aparato y cuando se modifique la estructura mecánica del aparato. En caso de cualquier avería, no intente repararla usted mismo. De lo contrario, la garantía del aparato quedará invalidada.
- El uso de accesorios no recomendados por el fabricante puede ocasionar lesiones y daños en el aparato.

- No toque o utilice el aparato con las manos mojadas o húmedas.
- Si no va a usar el aparato durante mucho tiempo, desconecte el suministro eléctrico del fusible.

Asegúrese de apagar el aparato y desconectar el suministro eléctrico del fusible/interruptor de encendido bajo las condiciones siguientes:

- Antes de la instalación,
- Antes de la limpieza y el mantenimiento,
- Antes de las reparaciones.
- No beba del agua que haya salido del desagüe del aparato. De lo contrario, podría tener graves problemas de salud.
- Si va a instalar el aparato en otra ubicación, contacte con el servicio técnico autorizado.

Información de seguridad a tener en cuenta durante la limpieza y el mantenimiento

- Para evitar el riesgo de descarga eléctrica, apague el aparato, apague su fusible

o su conmutador antes de llevar a cabo la limpieza.

- Todas las tareas de mantenimiento y servicio se llevará a cabo por parte de los servicios técnicos autorizados de KONEN.
- Deberá revisar la barra de magnesio para la oxidación de dentro del tambor anualmente. Si está desgastada, el servicio técnico deberá reemplazarla.
- Para obtener el óptimo rendimiento del calentador de agua eléctrico, se recomienda llevar a cabo la limpieza de la cal que puede formarse en la resistencia debido a la dureza del agua y las altas temperaturas y eliminarla cada dos años regularmente por el servicio técnico autorizado. Deberá realizarse este procedimiento en la resistencia calefactora.
- Los procedimientos anteriormente mencionados se llevarán a cabo de la mano del servicio técnico autorizado de KONEN.
- Deberá usar agua caliente,

amoníaco y detergentes líquidos sin alcohol. De lo contrario, la superficie podría dañarse.

- Limpie el aparato de acuerdo a lo indicado en el apartado de “Limpieza y mantenimiento”.
- No utilice productos químicos. No utilice sustancias tales como gasolina, disolvente, etc.
- El uso de detergente el polvo puede causar ralladuras en la superficie del calentador de agua.

Información de seguridad a tener en cuenta durante el manejo y el transporte del aparato

Cuando maneje el aparato, asegúrese de retirar todas las conexiones eléctricas y descargar el agua del interior. Coloque o aguante el aparato de manera que se eviten daños durante el manejo.

Instalación

ADVERTENCIA: La instalación del calentador de agua

se llevará a cabo por el servicio técnico autorizado de KONEN según las «Instrucciones de instalación».

ADVERTENCIA: No instale el aparato en las escaleras, salidas y pasillos del edificio.

Para el aparato, deberá usar el fusible de tipo C de 16A

El aparato no es apto para su uso fuera del edificio.

Escoger la posición de instalación

- No instale el aparato en zonas sin ventilación y húmedas.
- No coloque el aparato en zonas que estén bajo la luz directa del sol.
- No coloque el aparato en zonas donde haya sustancias parcialmente peligrosas tales como vapor, polvo o gas.
- No conecte el aparato directamente a las fuentes de electricidad que no tengan protección contra picos de tensión repentinos.

Limitación de responsabilidad

Toda la información técnica, instrucciones para el uso, funcionamiento y mantenimiento del aparato incluidas en este manual constituyen la información más actualizada acerca del aparato. El fabricante no se responsabiliza por los daños y lesiones que puedan ocasionarse debido al no cumplimiento con las instrucciones dadas en este manual, el uso del aparato para fines que no sean los previstos, reparaciones y modificaciones no autorizadas en el aparato y el uso de piezas de repuesto que no estén homologadas por el fabricante.

Especificaciones técnicas KTERMO35LDI&KTERMO50LDI

Modelo		KTERMO35LDI	KTERMO50LDI
Capacidad	Lt.	35	50
Margen de ajuste de la temperatura del agua	°C	25-75	25-75
Tensión	V	220-240	220-240
Corriente	A	7	9
Potencia de resistencia	W	1500	2000
La presión de funcionamiento más alta de la válvula de presión	Bar	10(-0.5, +0)	10(-0.5, +0)
Conexión de agua	Pulgadas	1/2	1/2
Sistema de limpieza inteligente		√	√
Protección para baja tensión		√	√
Control de congelación		√	√
Seguridad de funcionamiento en seco		√	√
Clase de protección		IP24	IP24
Sistema anticorrosión	Tambor esmaltado interior		
Tamaños del producto	mm	Ø426*484	Ø426*614

Las especificaciones técnicas y este manual están sujetas a cambios sin previa notificación.



Este aparato cumple con la normativa acerca de la supervisión de los residuos de los aparatos eléctricos y electrónicos.



Este aparato cumple con las directivas de la CE nº 2004/108/AT (normativas electromagnéticas) y 2006/95/AT (normativa acerca de la baja tensión)

Especificaciones técnicas KTERMO80LDI&KTERMO100LDI

Modelo		KTERMO80LDI	KTERMO100LDI
Capacidad	Lt.	80	100
Margen de ajuste de la temperatura del agua	°C	25-75	25-75
Tensión	V	220-240	220-240
Corriente	A	9	9
Potencia de resistencia	W	2000	2000
La presión de funcionamiento más alta de la válvula de presión	Bar	10(-0.5, +0)	10(-0.5, +0)
Conexión de agua	Pulgadas	1/2	1/2
Sistema de limpieza inteligente		√	√
Protección para baja tensión		√	√
Control de congelación		√	√
Seguridad de funcionamiento en seco		√	√
Clase de protección		IP24	IP24
Sistema anticorrosión	Tambor esmaltado interior		
Tamaños del producto	mm	Ø426*874	Ø426*1047

Las especificaciones técnicas y este manual están sujetas a cambios sin previa notificación.

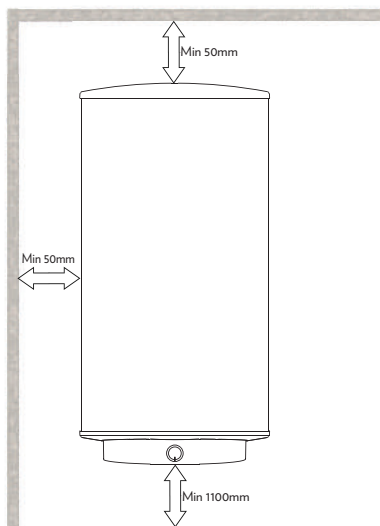


Este aparato cumple con la normativa acerca de la supervisión de los residuos de los aparatos eléctricos y electrónicos.

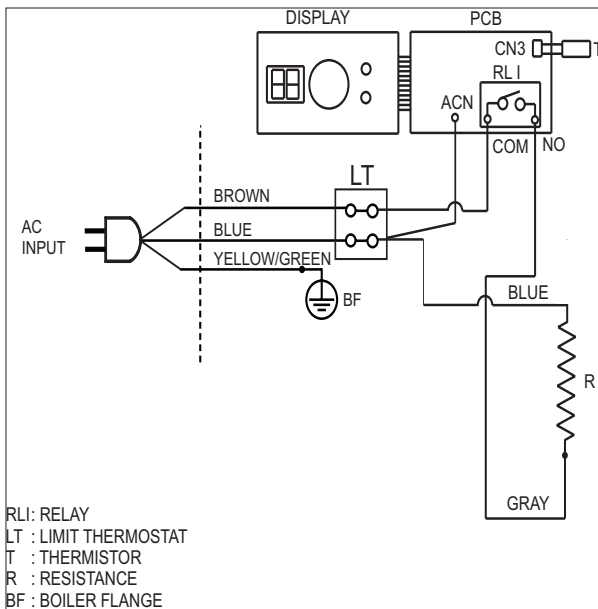


Este aparato cumple con las directivas de la CE nº 2004/108/AT (normativas electromagnéticas) y 2006/95/AT (normativa acerca de la baja tensión)

Las distancias indicadas en la siguiente tabla deberán aplicarse en la instalación de la aplicación.

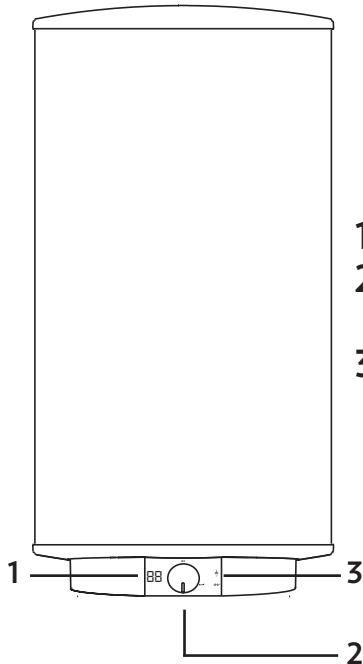


Diagramas de circuitos



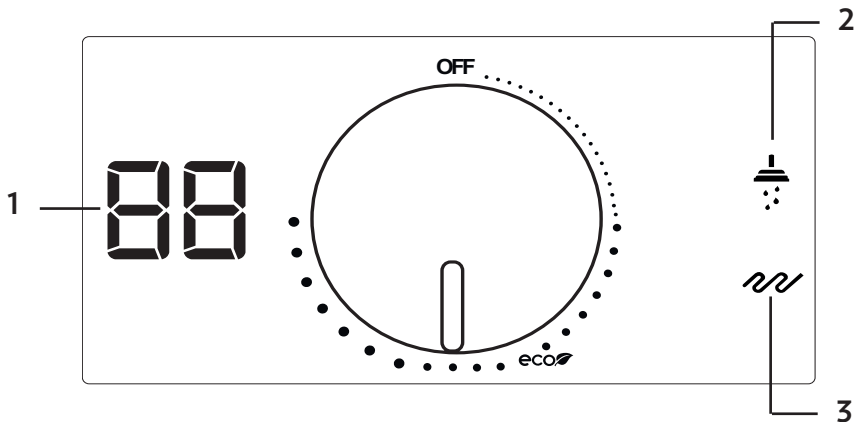
Visión general

Las imágenes están destinadas solo a proporcionar información sobre los componentes del dispositivo. Los componentes pueden diferir según el modelo del calentador de agua. Las fotos son representativas.



1. Pantalla de temperatura
2. Botón de ENCENDIDO/APAGADO y de ajuste de temperatura
3. Indicadores de estado

Controles e indicadores



1. Indicadores de temperatura/estado
2. LED de estado de agua caliente
3. LED de resistencia

Funciones y características del calentador de agua

Fuerza contra la oxidación

El tambor interior del calentador de agua incluyendo la entrada de agua y los tubos de salida están chapados con esmalte para el proceso de soldadura y están totalmente protegidos contra la oxidación. La resistencia del calentador está protegida contra la oxidación con la barra de magnesio.

Fuerza contra la presión del agua

El tambor interior del calentador de agua se prueba con una barra de presión de 12 teniendo en cuenta la presión del suministro de agua.

Aislamiento efectivo de calor

El calentador de agua está aislado con un material de aislamiento de calor de poliuretano de 50mm de grosor entre el cuerpo de chapa y el tambor de agua. Gracias a este material, el agua en él se calentará rápidamente y se enfriará lentamente.

Termostato de limitación

El termostato de limitación desactivará la resistencia en caso de temperaturas excesivas en el tambor o una avería en el termostato de fijación de la temperatura.

Interruptor automatizado en V

Podrá encender o apagar el termostato con el interruptor automatizado en V. El interruptor automatizado en V actúa como un dispositivo de seguridad. Desconectará el aparato de la red eléctrica en caso de que se produzca un cortocircuito o se apague el aparato. **Únicamente un técnico de un servicio técnico autorizado podrá instalar el interruptor automatizado en V.**

Válvula de seguridad

Instale la válvula de seguridad en la salida de agua fría del calentador de agua. Se trata de un tipo de seguridad, esta válvula evitará que se evacúe agua dentro en caso de que se produzca un corte en el suministro de agua. Además, la misma válvula descargará agua del extremo de desagüe en caso de que haya sobrepresión en la caldera.

Protección anticongelación

Cuando la temperatura del agua del interior del calentador de agua disminuya por debajo de 5°C, la resistencia calefactora se activará automáticamente y calentará el agua hasta 16°C. Los LEDs con resistencia anticongelación y señales de resistencia se encenderán. El sistema de seguridad anticongelación se activará mientras el calentador de agua esté en reposo. Instale el calentador de agua en un lugar donde no exista el riesgo de congelación. (*) **Sólo modelos digitales.**

Seguridad de funcionamiento en seco

Si utiliza el aparato sin agua debido a cualquier razón posible, el sistema intervendrá automáticamente y se mostrará el código de error E3. En este caso, desconecte el dispositivo con el dispositivo automatizado en V y asegúrese de que haya agua en el calentador de agua. Después de asegurarse de llenarlo con agua, vuélvalo a conectar a la red de suministro. El calentador de agua empezará a funcionar de manera normal. (*) Únicamente modelos digitales.

Protección para tensiones bajas


Si la tensión baja a niveles peligrosos para el aparato debido a fluctuaciones, entonces se activará el sistema de seguridad para tensiones bajas y se mostrará E2. Una vez que la tensión vuelva al nivel normal, el error E2 desaparecerá y el calentador de agua volverá a funcionar normalmente. (*) Únicamente modelos digitales.

Sistema de limpieza inteligente

Los problemas de higiene pueden ocurrir en la caldera cuando el agua en la caldera de su termostato espera durante mucho tiempo por debajo de 60°C. Para evitar esto, su termostato aumentará la temperatura del agua a 65°C al menos una vez a la semana y mantendrá la temperatura en este nivel durante 1 hora. Si el termosifón es utilizado por el usuario a menos de 65°C, el sistema se encenderá automáticamente después de una sem-

ana desde el final de este último uso y automáticamente aumentará la temperatura del agua a 65°C. La función de la fuente de alimentación del termosifón no debe interrumpirse, el fusible debe estar abierto. Mientras el sistema de limpieza inteligente esté funcionando, aparecerá el símbolo del indicador **Flb** en el termosifón. (*) Sólo para los modelos digitales.

Modo económico

Durante el uso del aparato, el agua a una temperatura mayor de 50°C puede causar quemaduras o incluso la muerte. La temperatura más favorable para la salud humana y el ahorro energético es aproximadamente 55°C. Esta temperatura está indicada en el panel central del producto con el icono **eco** . Ponga el mando de ajuste de la temperatura en el icono eco para utilizar el aparato en el modo económico. (*) Sólo en modelos analógicos.

Funcionamiento

Después de instalar el calentador de agua y que el servicio técnico autorizado lo haya manejado, podrá activarlo empujando el botón de encendido/apagado del panel frontal.

- Asegúrese de que haya agua en el calentador de agua antes del primer uso. Encienda el interruptor automatizado en V.
- Durante el primer uso, la temperatura configurada parpadeará en el panel de la pantalla. Después de un corto intervalo de tiempo, el parpadeo se detendrá y se mostrará la

temperatura interior actual. Podrá fijar la temperatura deseada con las flechas hacia arriba y hacia abajo ubicadas junto a la pantalla. Después de fijar la temperatura, la resistencia se activará y el indicador de la resistencia de la parte inferior izquierda se activará.

- Cuando la temperatura del agua alcance la temperatura objetivo, la resistencia se desactivará y el indicador de la resistencia parpadeará y se activará la señal de ducha. En este caso, el agua caliente estará lista para su uso.
- Cuando la temperatura descienda a un nivel por debajo de los 4 grados de la temperatura fijada, la resistencia se activará de nuevo y el agua se calentará a la temperatura objetivo.

Información práctica y útil

- Los sedimentos y cal acumulados en la zona inferior del calentador de agua evitarán el contacto directo entre el agua y los elementos calefactores. Deberá evitar la acumulación de sedimentos y cal en la parte inferior del calentador de agua. Desagüe el calentador de agua regularmente.
- Para el calor necesario, tendrá que haber una cantidad de agua en el calentador de agua. Instale el calentador de agua lejos de aparatos tales como frigoríficos y congeladores. De lo contrario, la frecuencia de funcionamiento aumentará.
- Asegúrese de colocar un aislamiento para evitar la pérdida de calor de

la caldera y la instalación.

- Deberá colocar el calentador de agua como máximo a 6 m de distancia de los puntos de uso. Colocarlo más lejos provocará una disminución de la eficiencia de la transferencia de calor. También deberá aislar la tubería de agua.
- Cuando no vaya a usar el aparato durante mucho tiempo, configure el termostato con el ajuste más bajo.

Sugerencias para el funcionamiento

- No coloque elementos vulnerables al agua debajo del calentador de agua.
- Tome las precauciones siguientes si no va a usar el aparato durante mucho tiempo.
 - Desconecte el aparato de la red eléctrica.
 - Apague las válvulas de agua y desconecte la conexión de agua.

Limpieza y mantenimiento

Desconéctelo de la red eléctrica antes de manipularlo.

- Coloque una manguera de desagüe transparente a la salida de desagüe de la válvula de seguridad ubicada en la entrada de agua fría del calentador de agua lejos de la congelación.
- La presión aumentará con el agua caliente. El goteo de agua en la válvula de seguridad es normal.
- Ponga el pestillo de la válvula hacia arriba para evacuar agua de la cal-

dera. Para comprobar el funcionamiento de la válvula de seguridad, se recomienda poner el pestillo hacia arriba una vez al mes para ver si sale agua.

- Si sale agua de la válvula de seguridad, no utilice el aparato hasta que el agua salga del grifo de agua caliente.
- Para obtener un rendimiento óptimo del calentador de agua eléctrico, el servicio técnico autorizado deberá eliminar la cal que puede formarse debido a la dureza del agua y las altas temperaturas.

Recomendaciones para el ahorro energético

- Se recomienda utilizar el aparato en el modo Eco (55°C) para prolongar la vida del aparato y ahorrar energía.
- Para obtener el mejor rendimiento posible del aparato, deberá limpiar el elemento calefactor (resistencia) y sustituir la barra de magnesio una vez cada 2 años. La limpieza y sustitución serán realizados por un servicio técnico autorizado.
- El ánodo y el calefactor deberán revisarse anualmente en regiones con mayor dureza de agua.

Solución de problemas

Antes de llamar al servicio técnico, asegúrese de que la avería no esté relacionada con un apagón eléctrico o un corte en el suministro de agua.

Si observa cualquier anomalía en el aparato, puede intentar solucionar el problema según las instrucciones siguientes. Si el aparato sigue sin funcionar correctamente, contacte con el centro de atención al cliente. Puede acceder a la lista de servicios técnicos autorizados y su información de contacto de la página web.

PROBLEMA	RAZÓN	SOLUCIÓN
El calentador de agua no funciona	El interruptor está apagado.	Encienda el interruptor.
	Apagón eléctrico.	Espere a que vuelva la corriente.
	El fusible principal del edificio está fundido.	Fije el fusible.
El calentador de agua no calienta el agua.	El calentador de agua no funciona correctamente.	Llame al servicio técnico autorizado.
El calentador de agua tarda demasiado en calentar el agua.	Puede que la tensión sea baja.	Use un regulador de tensión adecuado.
	Puede que se forme cal en la resistencia.	Llame al servicio técnico autorizado.
Funcionamiento con ruido.	Puede que se forme cal en la resistencia.	Llame al servicio técnico autorizado.
	Puede que haya cal o arena en la válvula de seguridad	Llame al servicio técnico autorizado.
	La presión del sistema puede distribuirse de manera irregular.	Instale un regulador de presión.
El calentador calienta el agua de manera excesiva (sale vapor del agua).	Puede que haya demasiada cal en el aparato.	Llame al servicio técnico autorizado.
El agua gotea de la válvula de seguridad.	Esto es normal.	Conecte la manguera suministrada desde la válvula al desagüe de agua.

Mensajes de error de los modelos digitales

MENSAJE DE ERROR	RAZÓN	SOLUCIÓN
E1 (E1)	Error del termostato	Llame al servicio técnico autorizado.
E2 (E2)	Advertencia de baja tensión	El error desaparecerá cuando la tensión vuelva a su valor normal.
E3 (E3)	Funcionamiento en seco	Después de llenar la caldera con agua, desenchufe y enchufe la fuente de alimentación del aparato.

